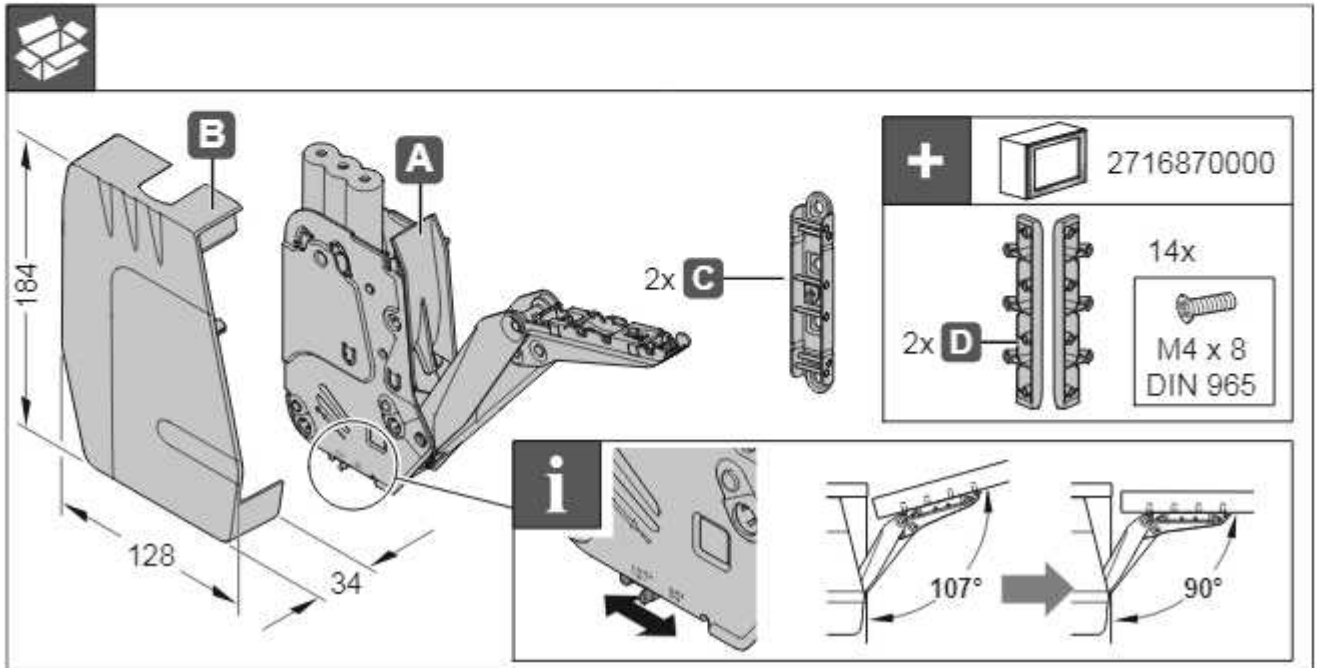




FREEflap forte



<http://support.kesseboehmer.de/freeflap>



4025520000

12.0001.010.381.0000.00

HDE 31.10.2013

i									
mm		7035		9966					
	350	D	5,2 - 11,0	271684 7035	271684 9966	7035	9966		
		E	6,7 - 14,3	271685 7035	271685 9966				
		F	10,1 - 21,4	271686 7035	271686 9966				
	400	G	13,5 - 27,3	271687 7035	271687 9966	7035	9966		
		D	4,7 - 9,6	271684 7035	271684 9966				
		E	5,9 - 12,4	271685 7035	271685 9966				
	450	F	8,9 - 18,6	271686 7035	271686 9966	7035	9966		
		G	11,8 - 23,3	271687 7035	271687 9966				
		D	4,1 - 8,4	271684 7035	271684 9966				
	500	E	5,2 - 10,9	271685 7035	271685 9966	7035	9966		
		F	7,8 - 16,3	271686 7035	271686 9966				
		G	10,4 - 20,5	271687 7035	271687 9966				
550	D	3,7 - 7,5	271684 7035	271684 9966	7035	9966			
	E	4,7 - 9,7	271685 7035	271685 9966					
	F	7,0 - 14,6	271686 7035	271686 9966					
600	G	9,2 - 18,3	271687 7035	271687 9966	7035	9966			
	D	3,3 - 6,8	271684 7035	271684 9966					
	E	4,2 - 8,8	271685 7035	271685 9966					
650	F	6,3 - 13,2	271686 7035	271686 9966	7035	9966			
	G	8,3 - 16,5	271687 7035	271687 9966					
	D	3,0 - 6,2	271684 7035	271684 9966					
	600	E	3,8 - 8,0	271685 7035	271685 9966	7035	9966		
		F	5,7 - 12,0	271686 7035	271686 9966				
		G	7,6 - 15,0	271687 7035	271687 9966				
	650	D	2,8 - 5,8	271684 7035	271684 9966	7035	9966		
		E	3,4 - 7,3	271685 7035	271685 9966				
		F	5,3 - 11,0	271686 7035	271686 9966				
		G	6,9 - 14,0	271687 7035	271687 9966				

i

Y	X
16	83
19	74
22	64
26	52
28	46

1

2

2

i

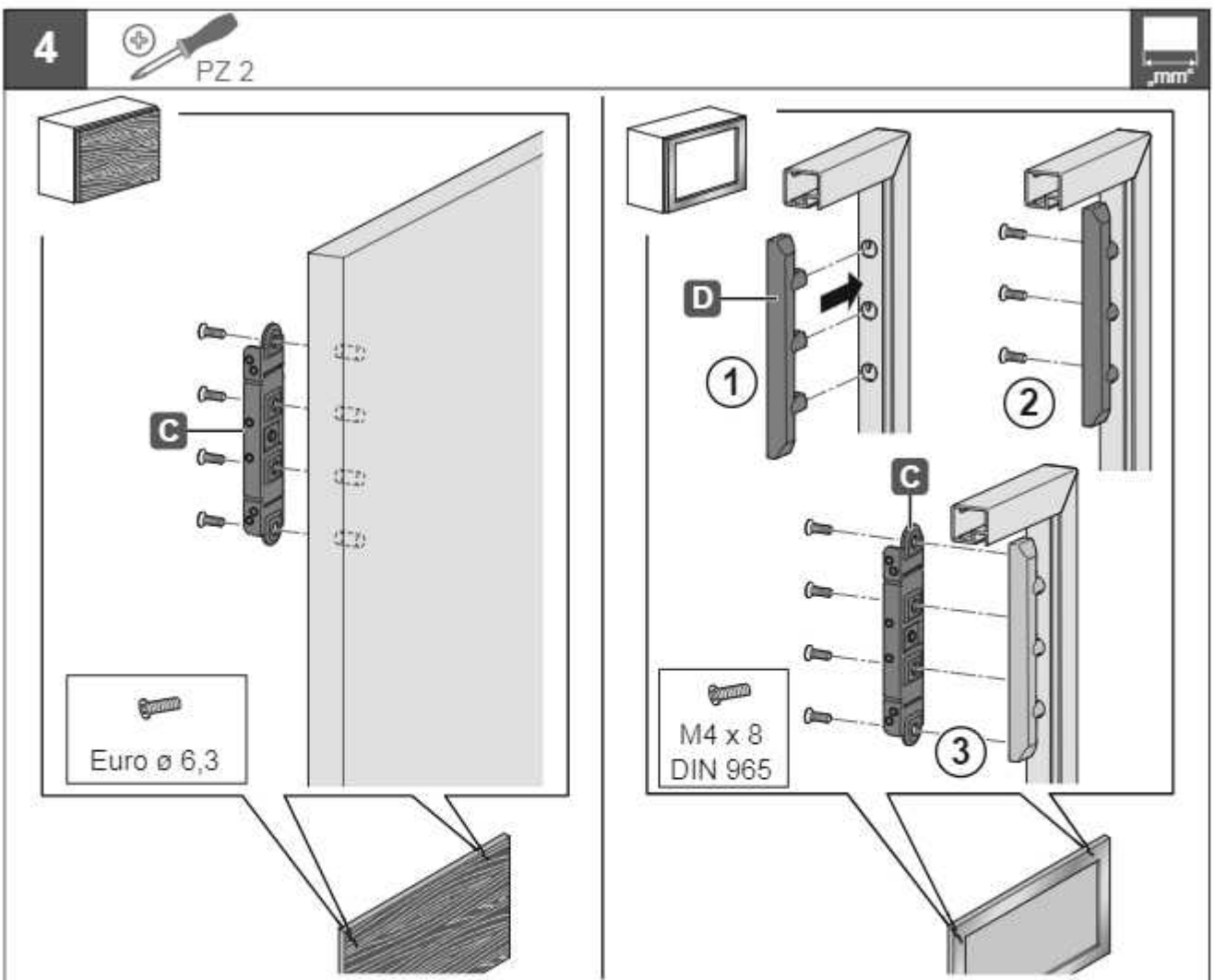
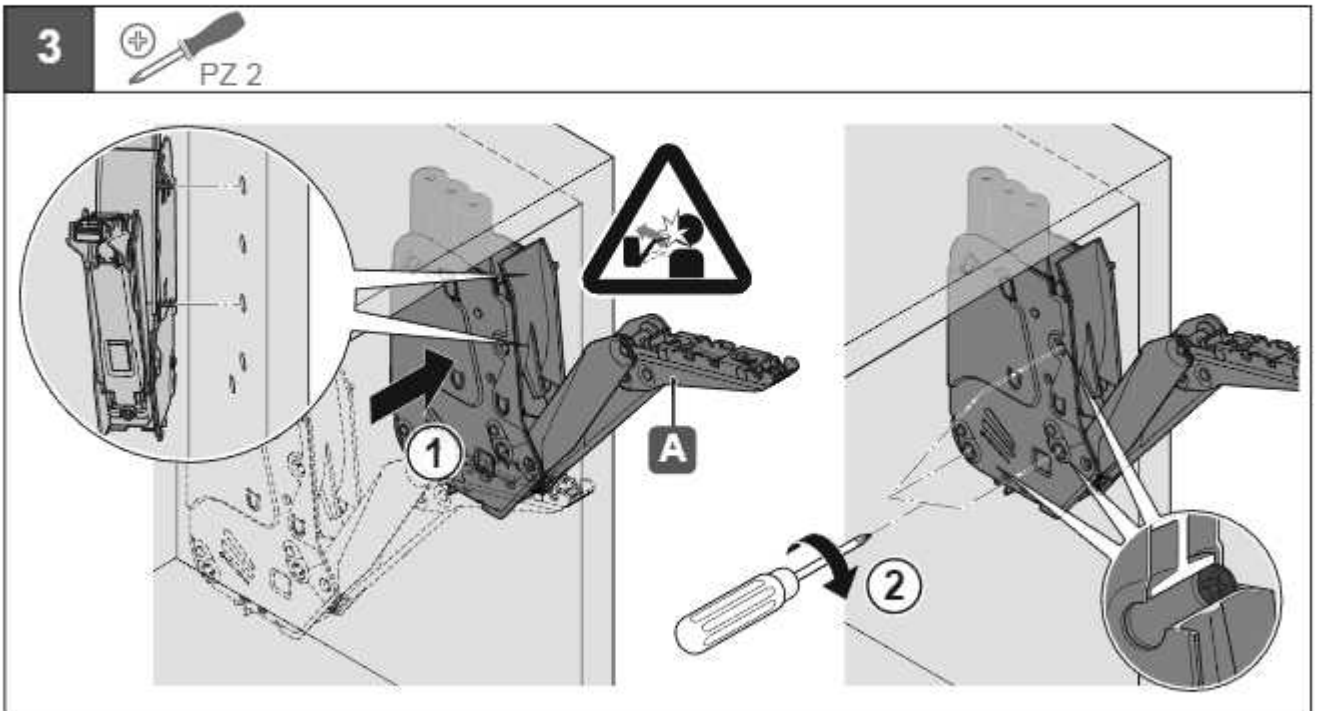
i

Euro ø 6,3

4025520000

12.0001.010.381.0000.00

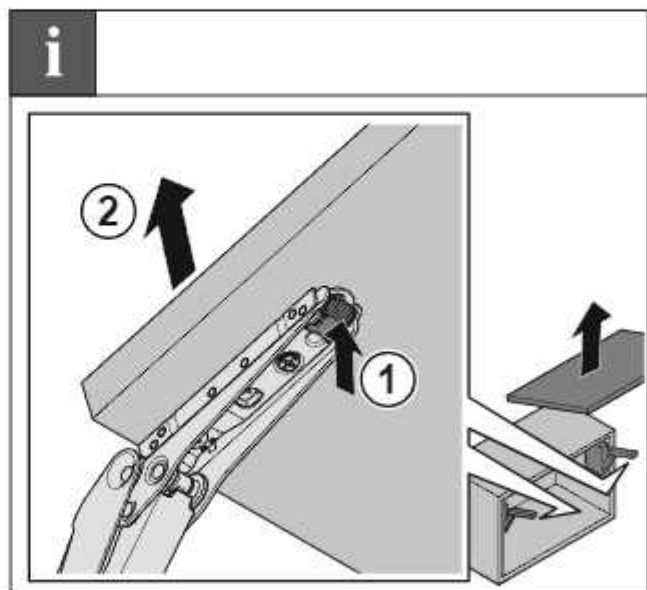
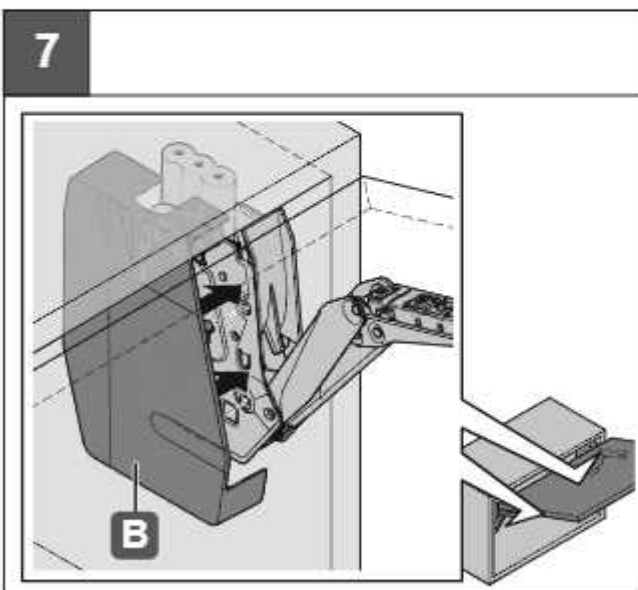
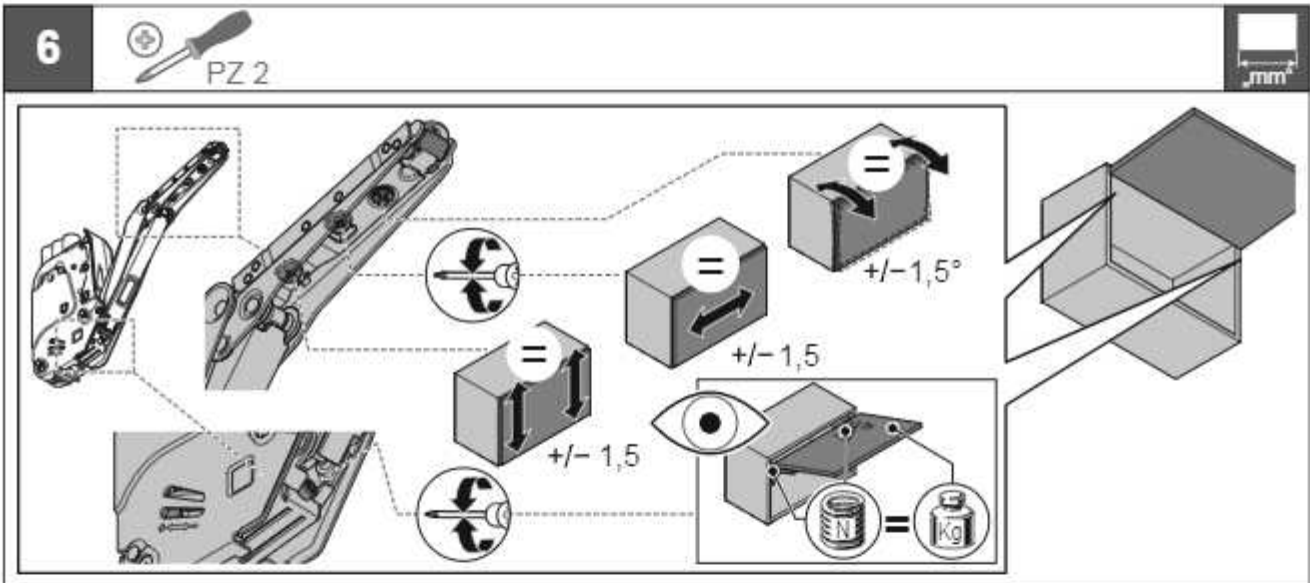
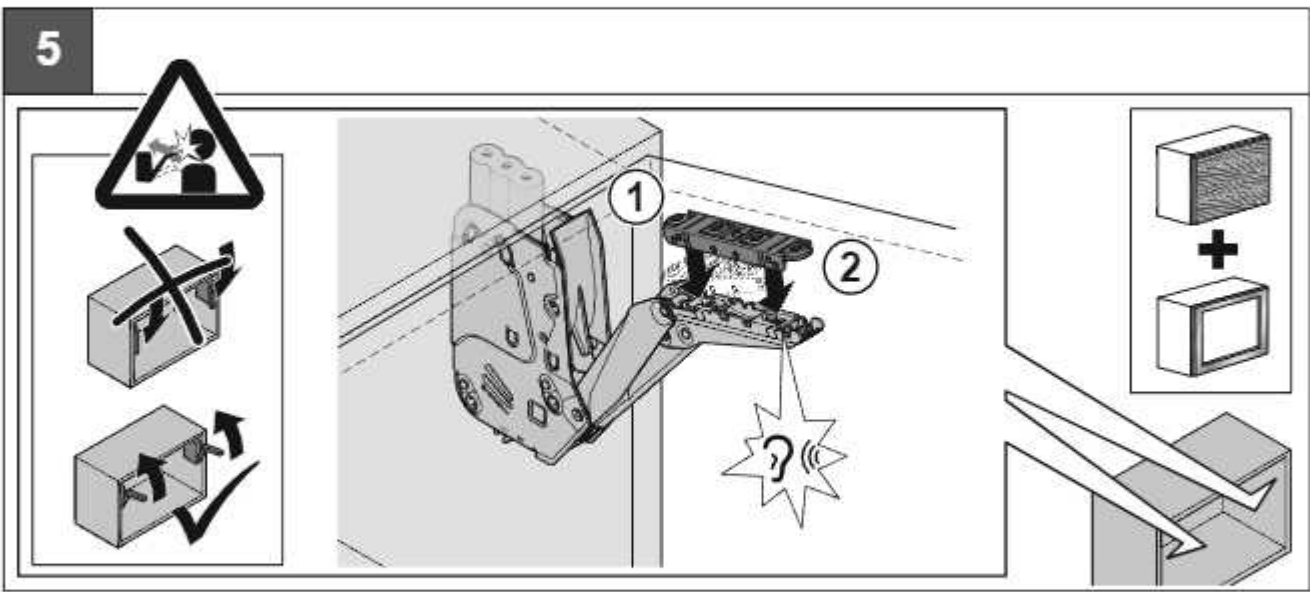
HDE 31.10.2013



4025520000

12.0001.010.381.0000.00

HDE 31.10.2013



40255.20000

12.0001.010.381.00000.00

HDE 31.10.2013